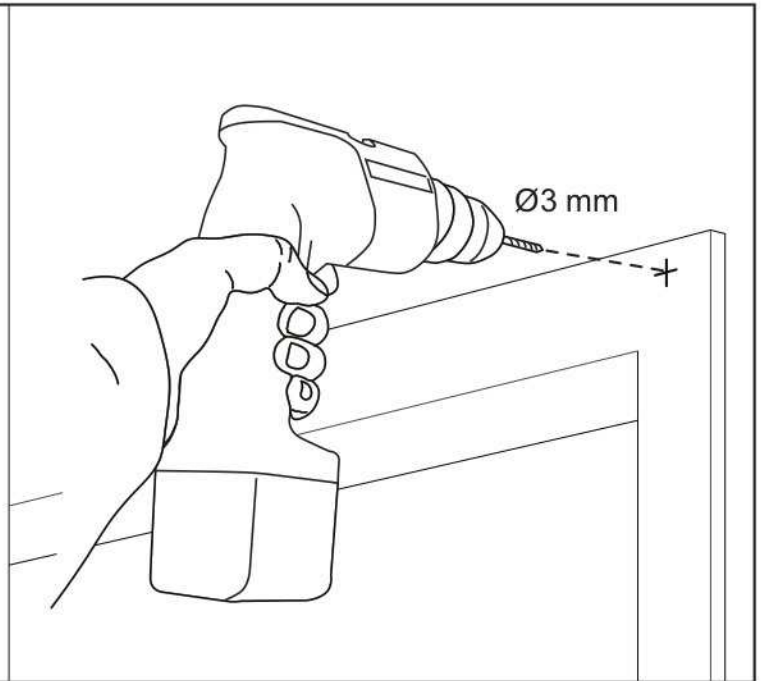
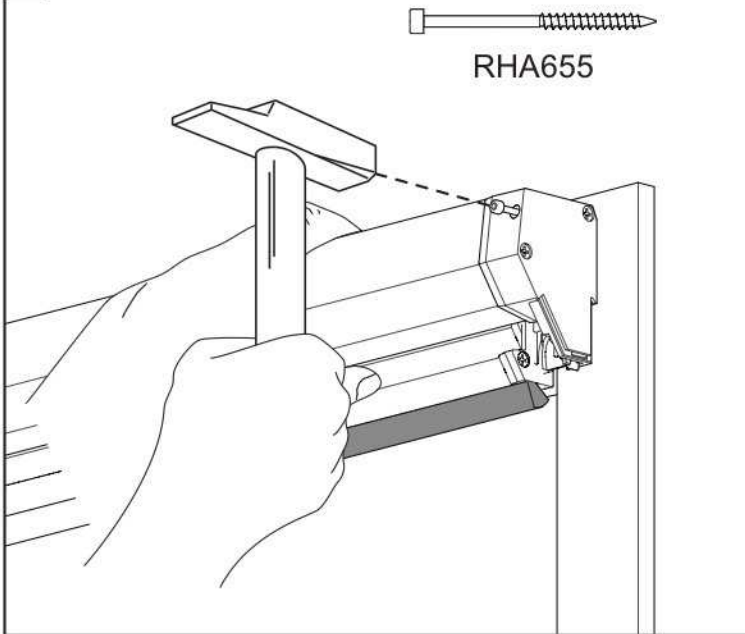
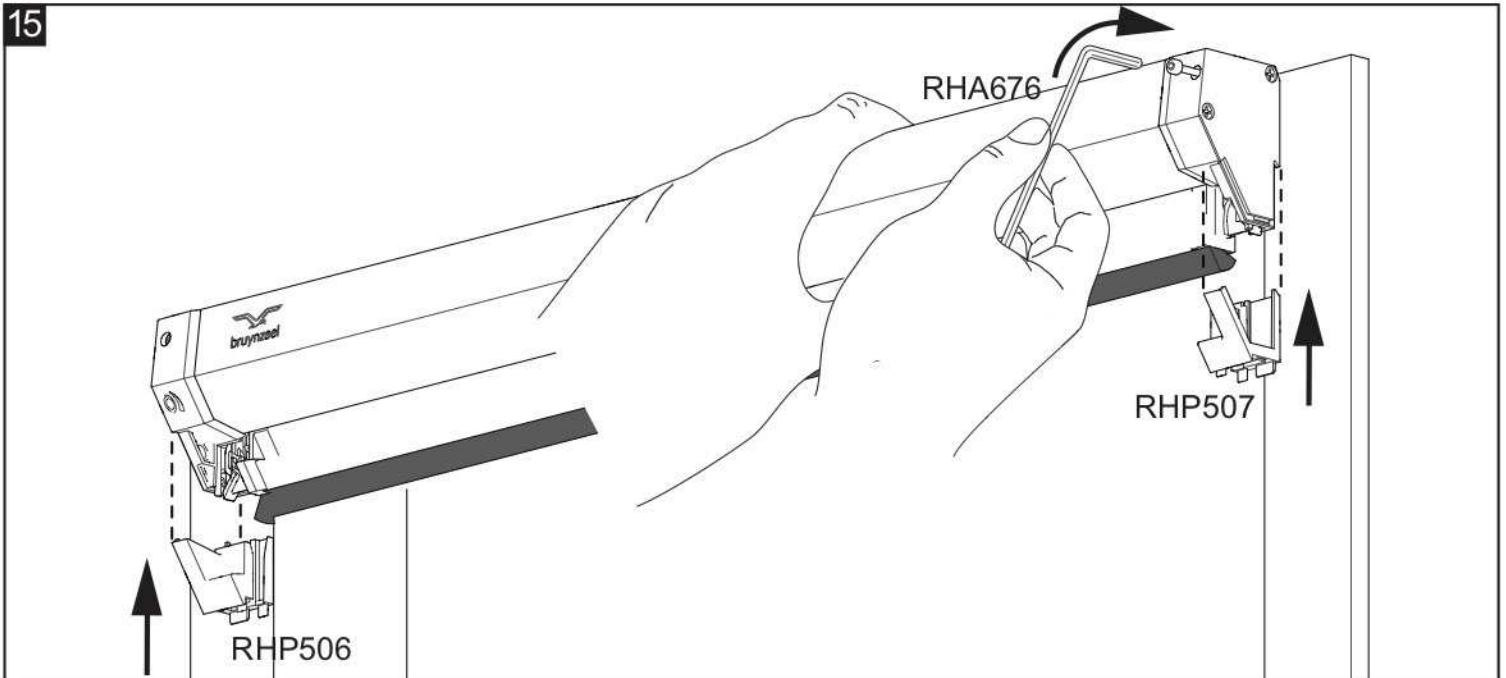


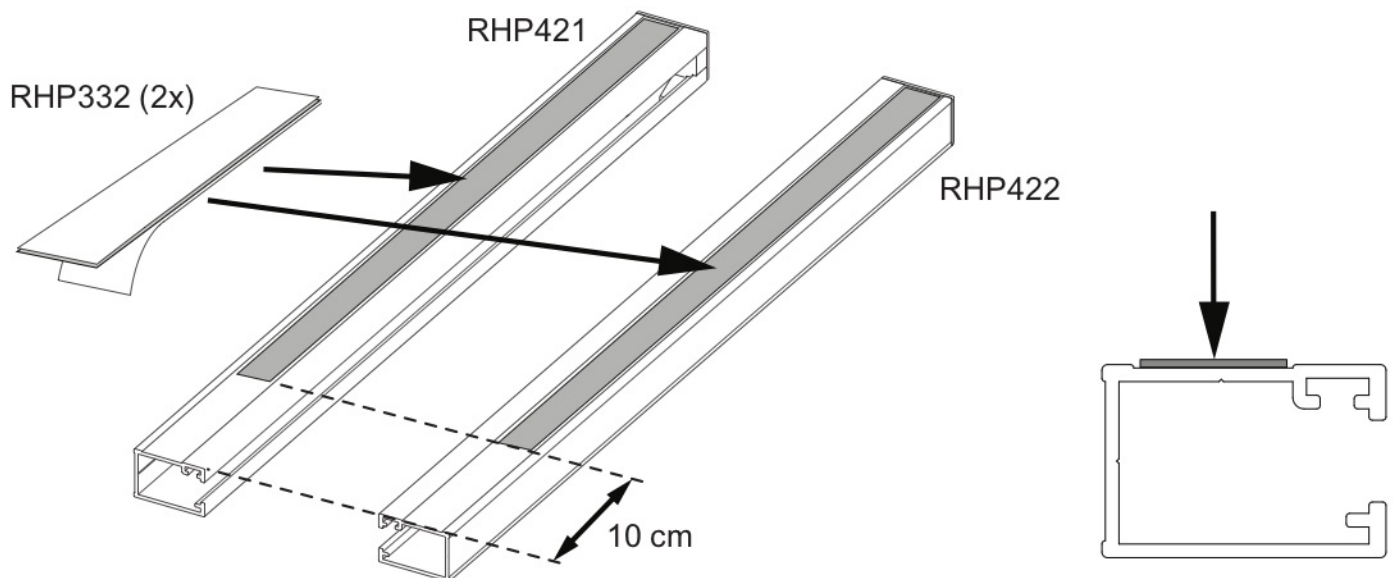


14



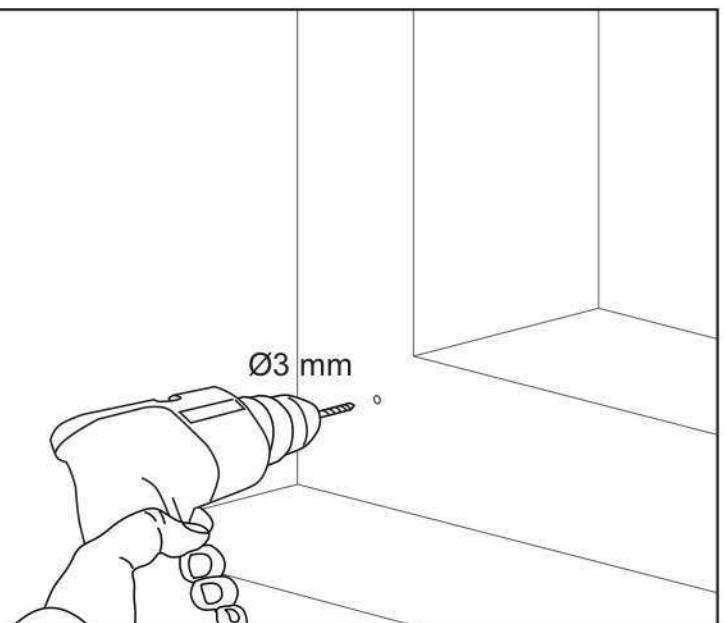
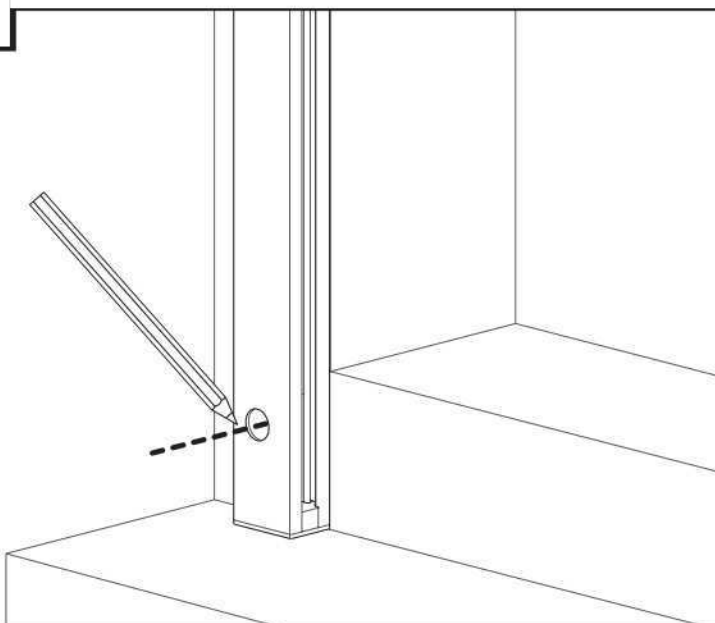
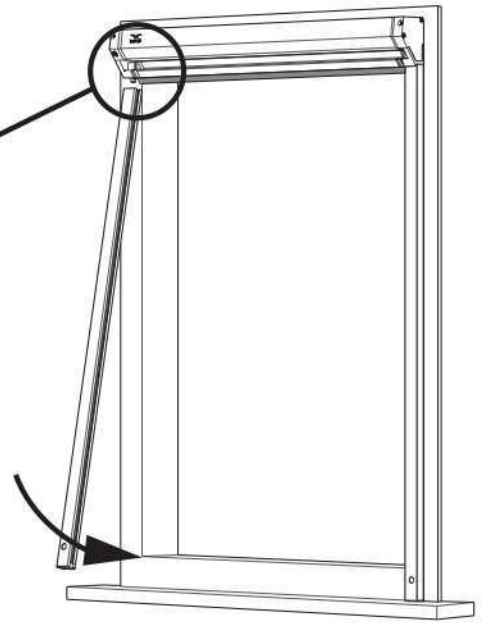
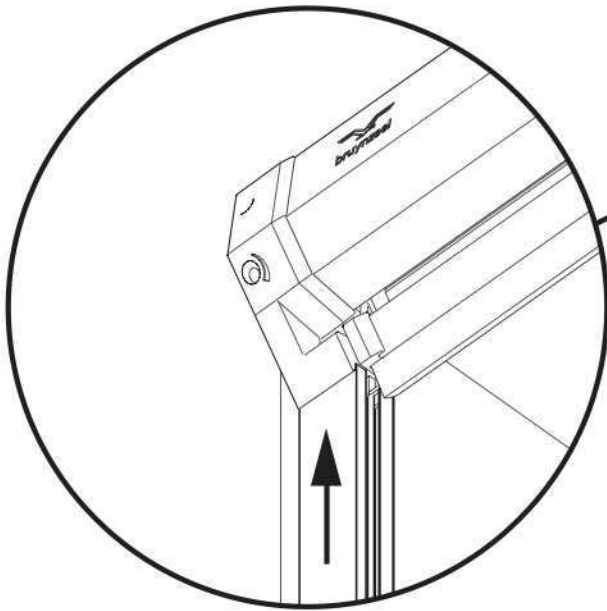
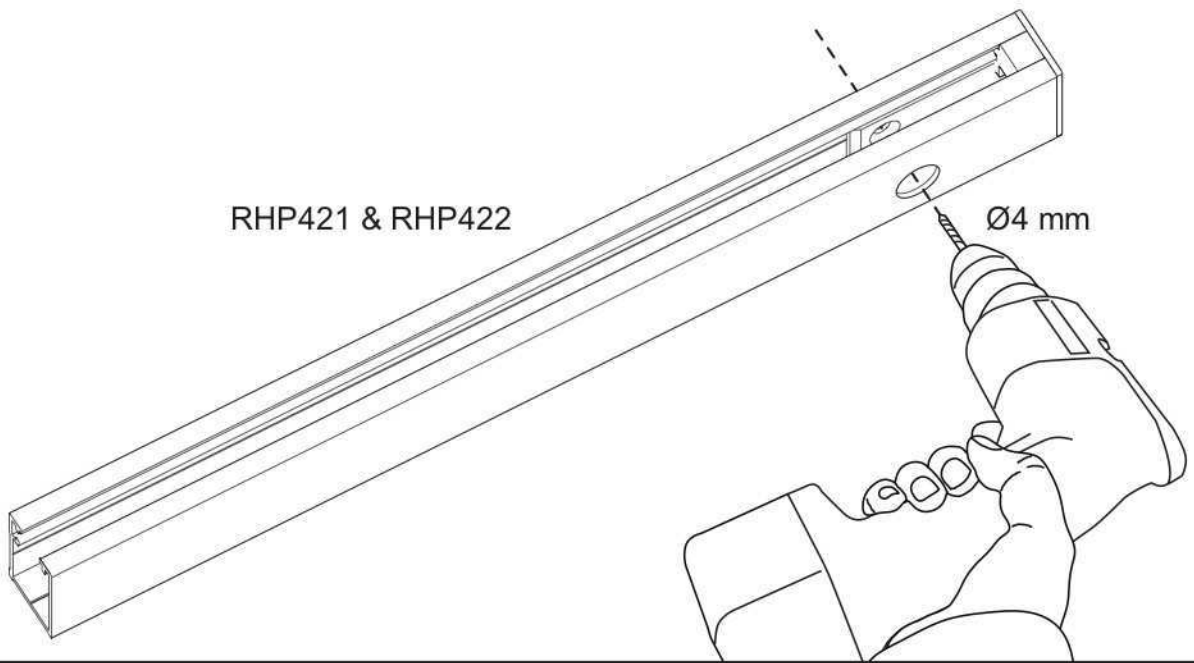
15



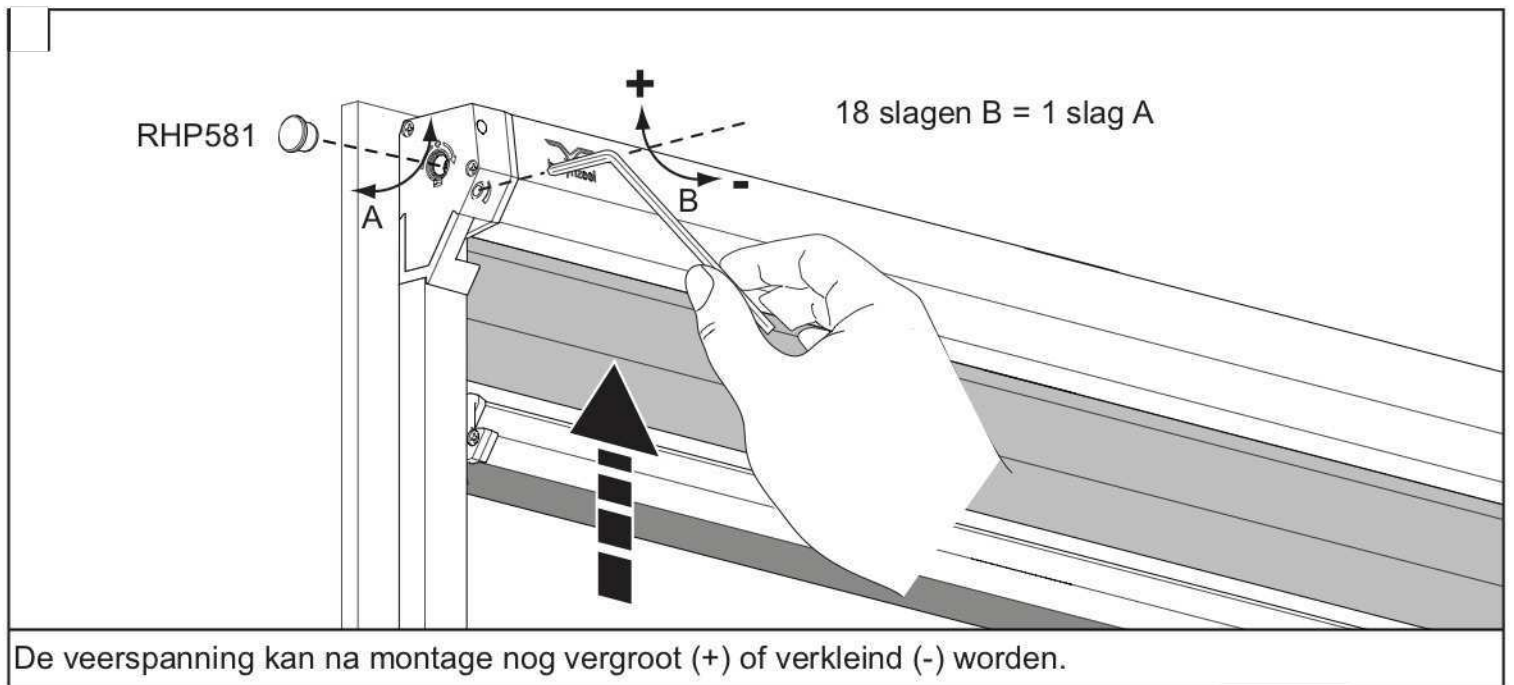
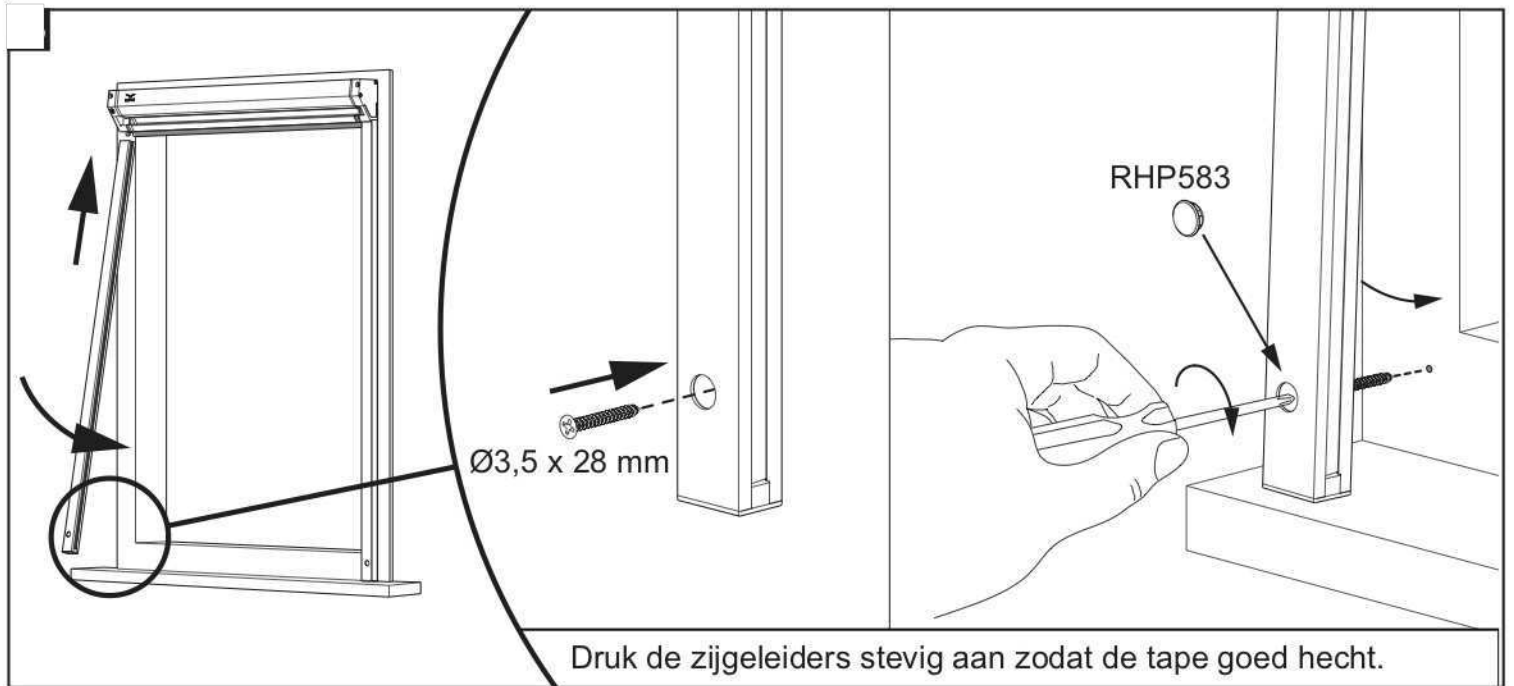
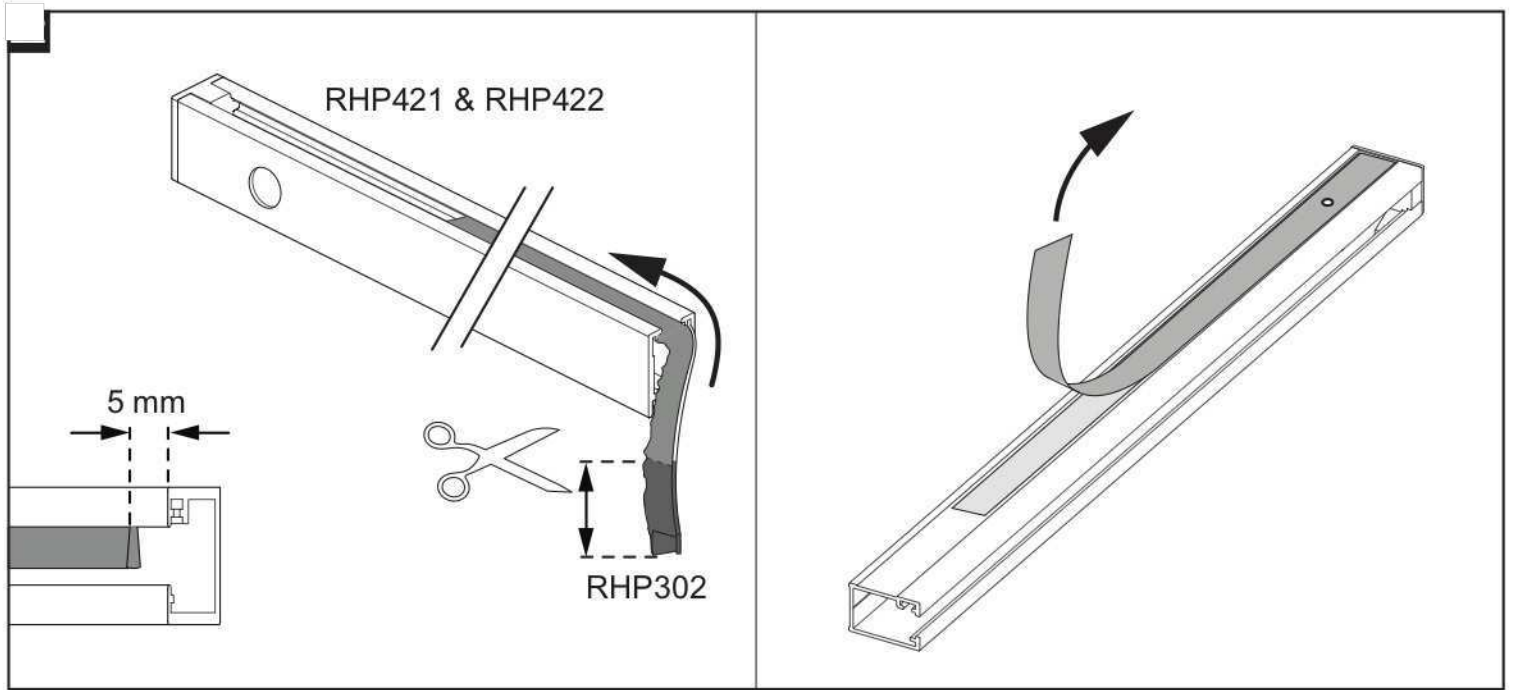


Maak het profiel en het raamkozijn vetvrij. Plak de tape op het profiel en laat de schutlaag zitten.

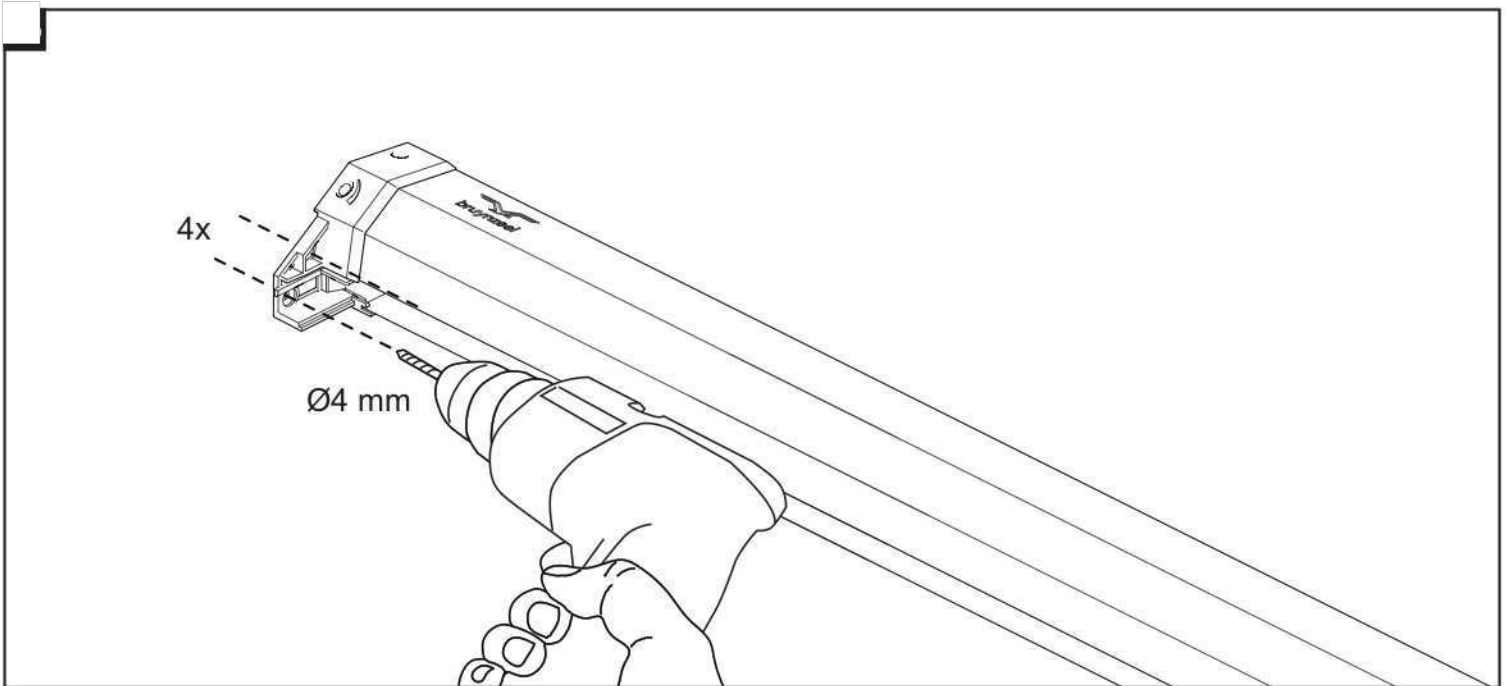
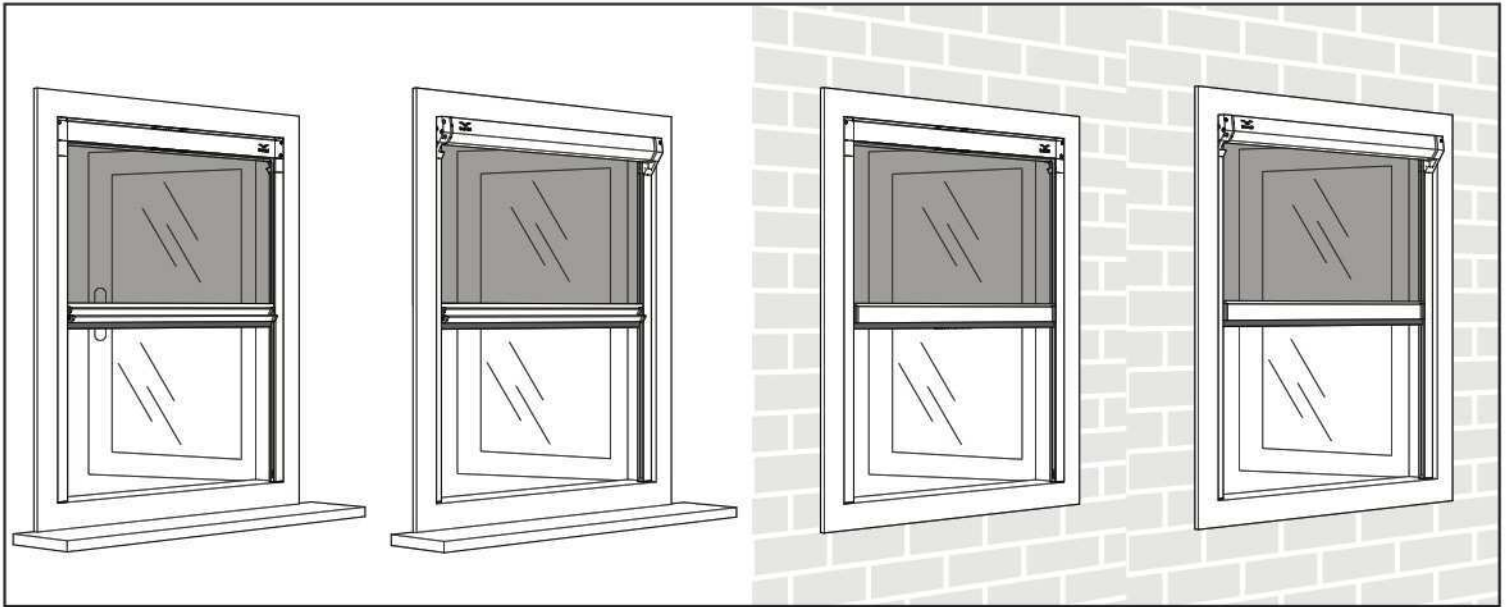
RHP421 & RHP422



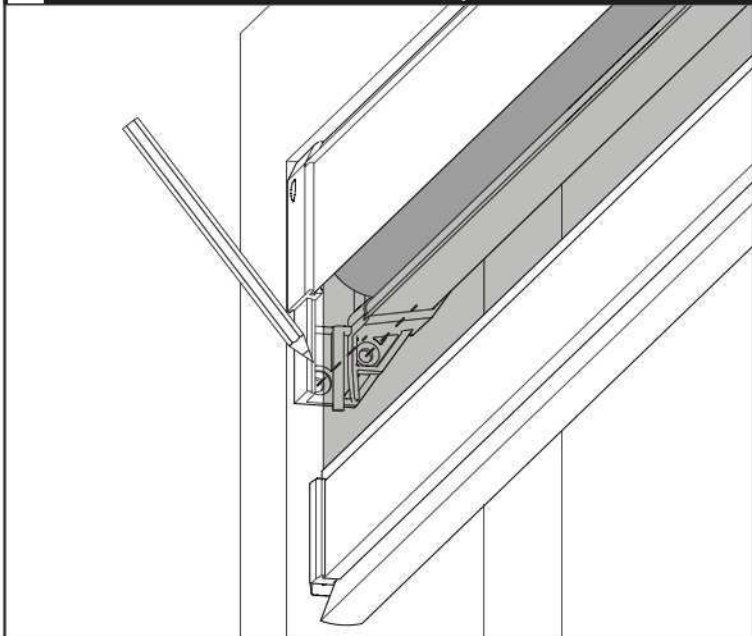
Zorg dat de zijgeleiders evenwijdig lopen en teken de boorpunten op het kozijn. Boor min. 25 mm diep.



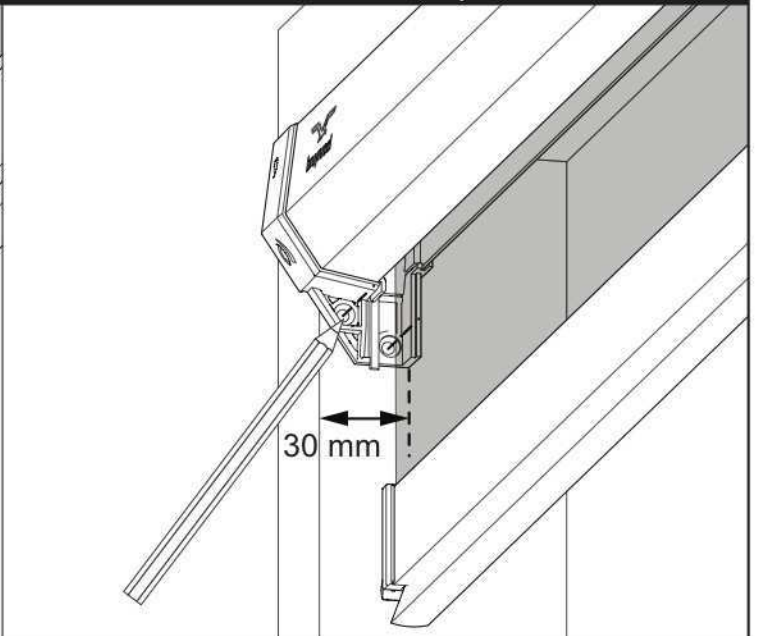


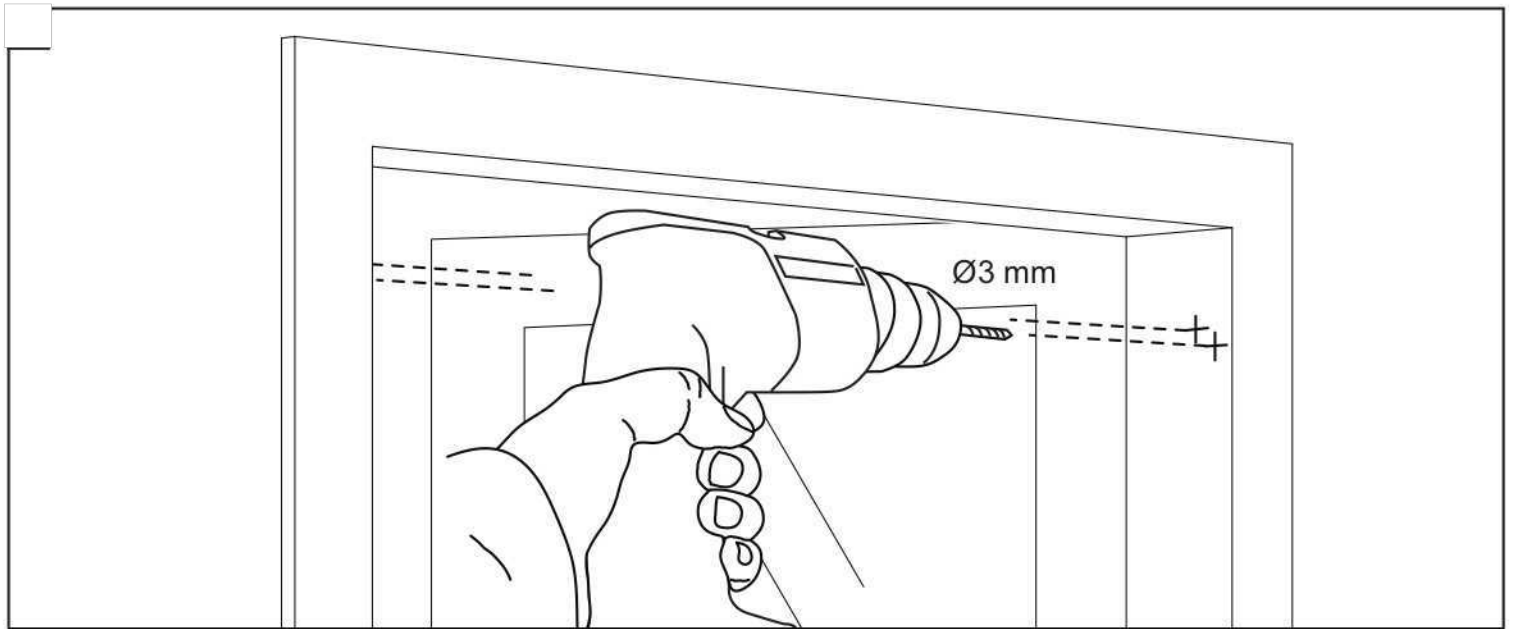


oriëntatie cassette optie B, E



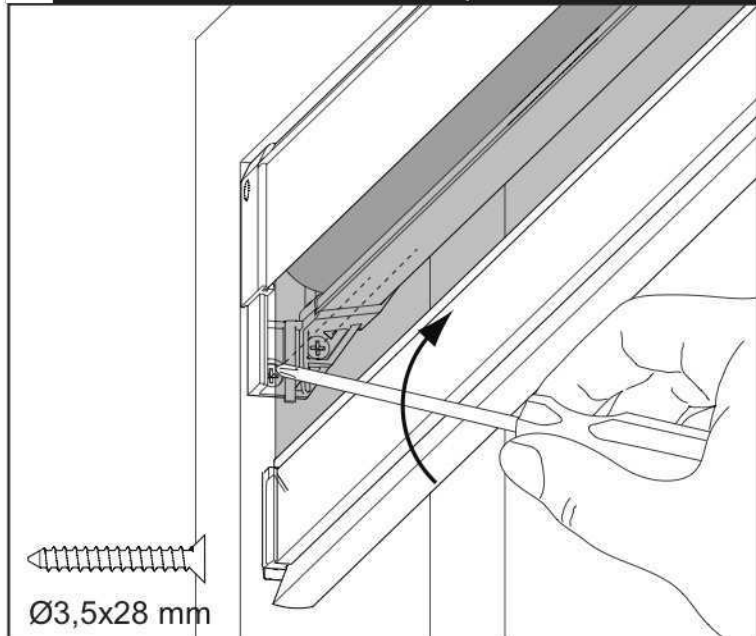
oriëntatie cassette optie C, F



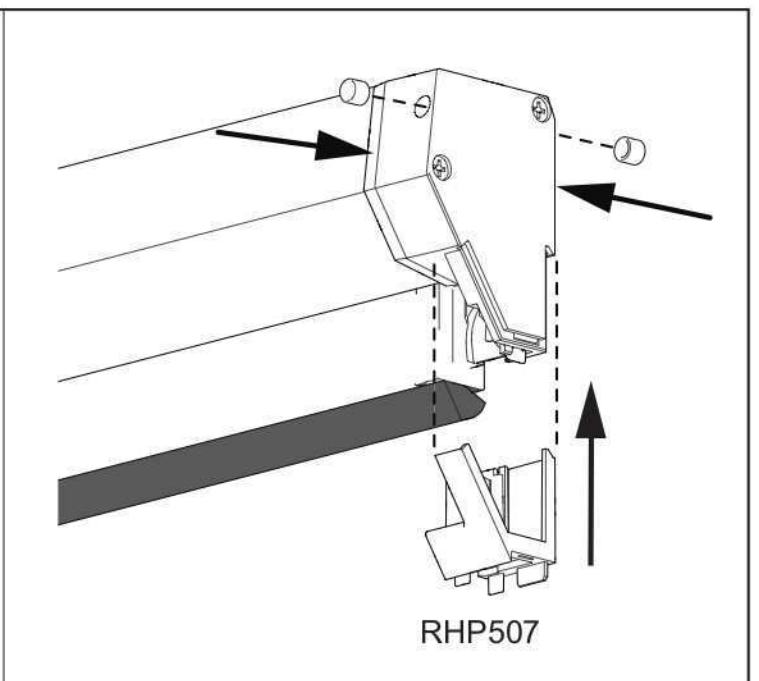
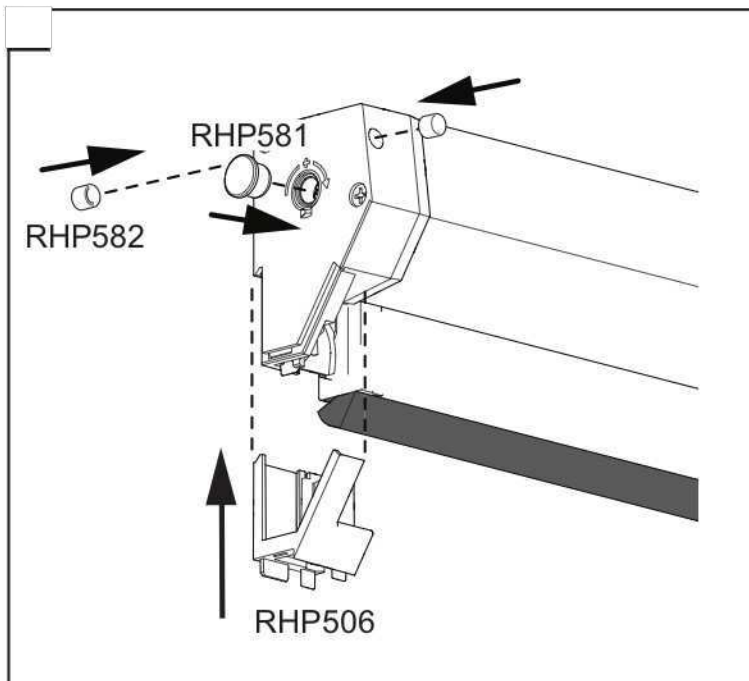
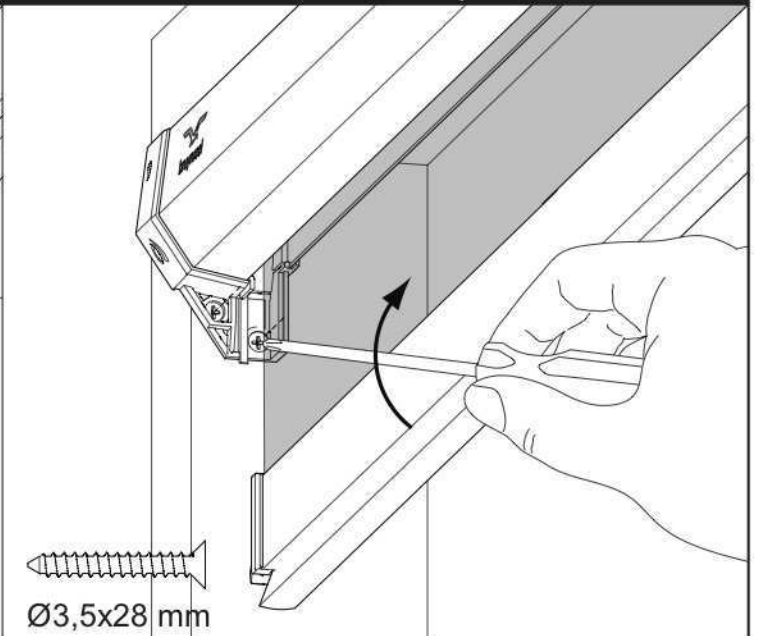


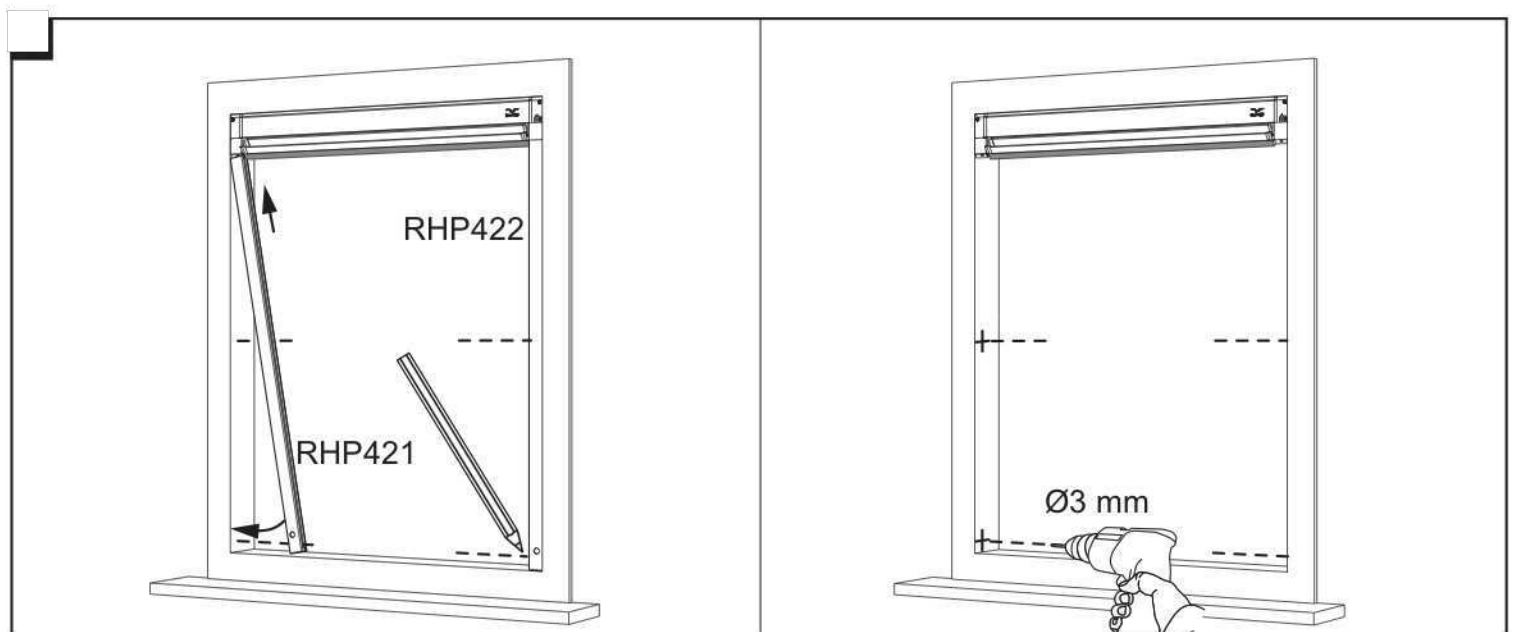
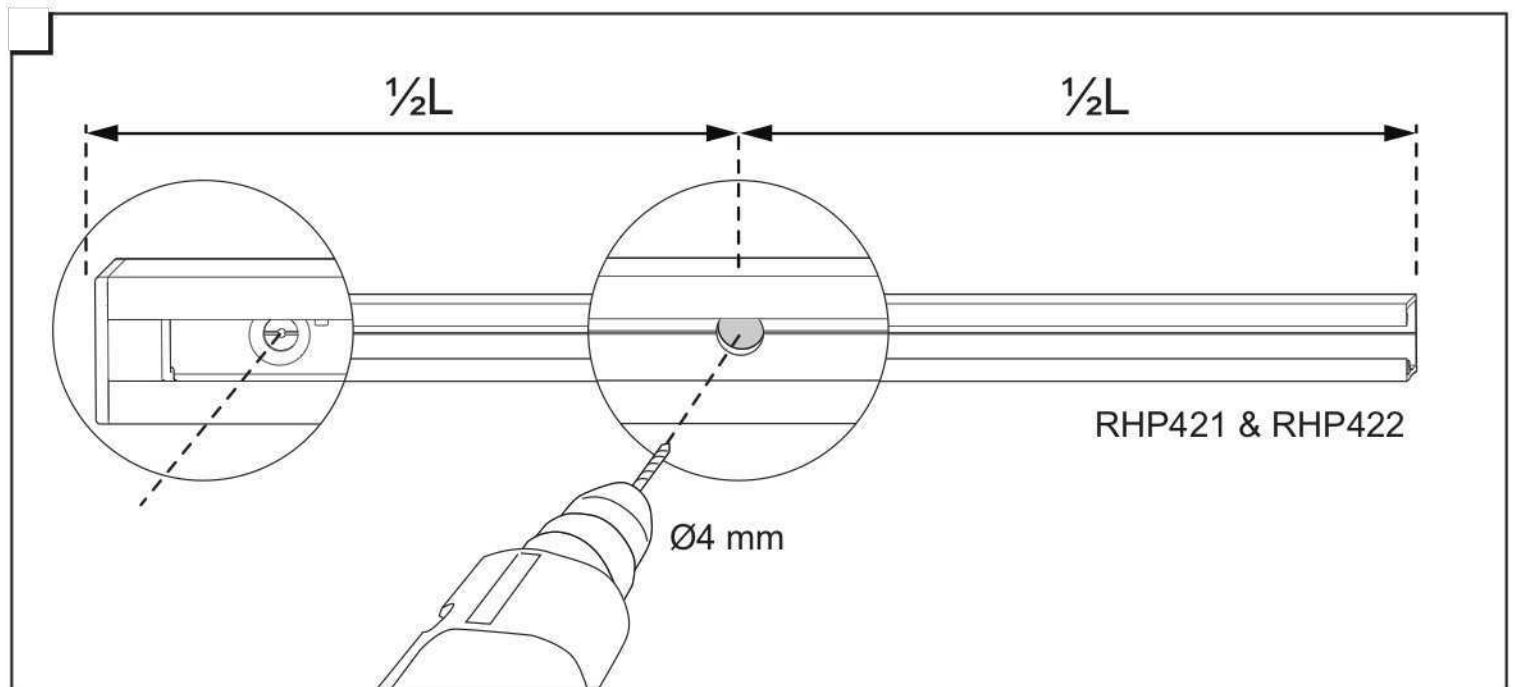
Boor de gaten minimaal 15 mm diep.

oriëntatie cassette optie B, E

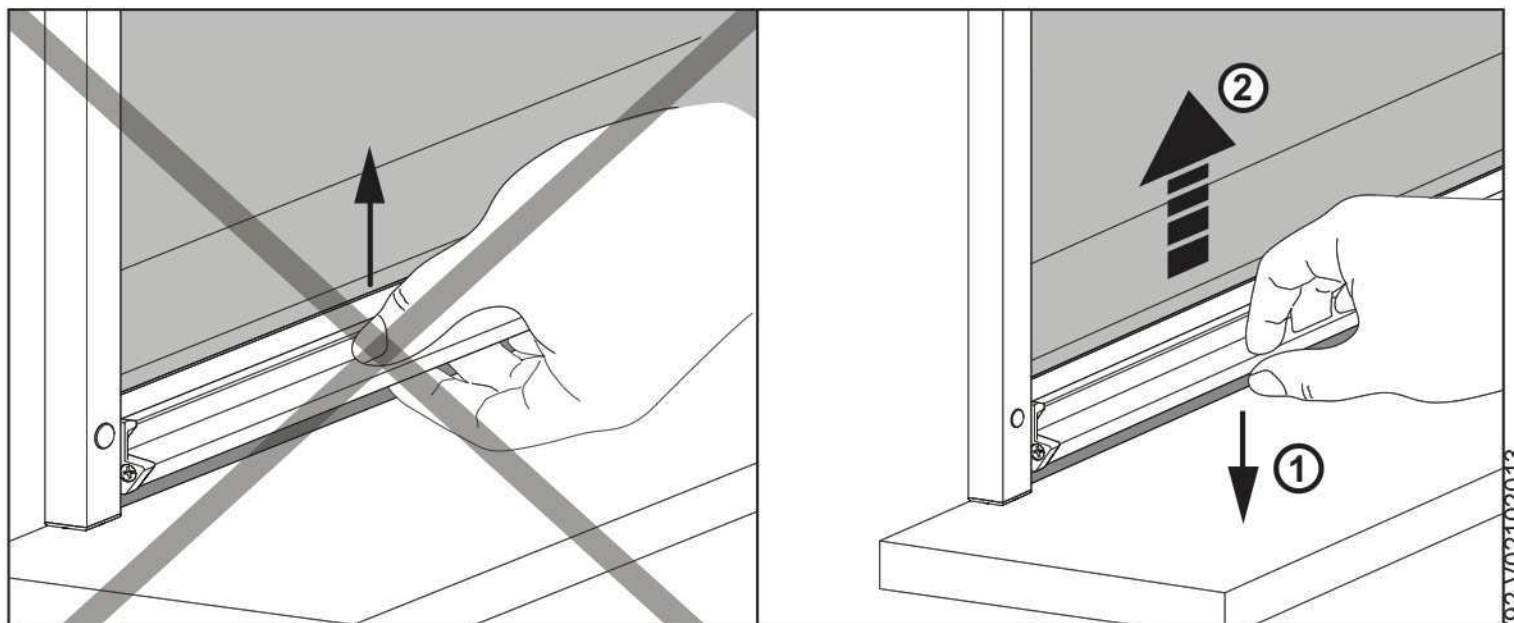
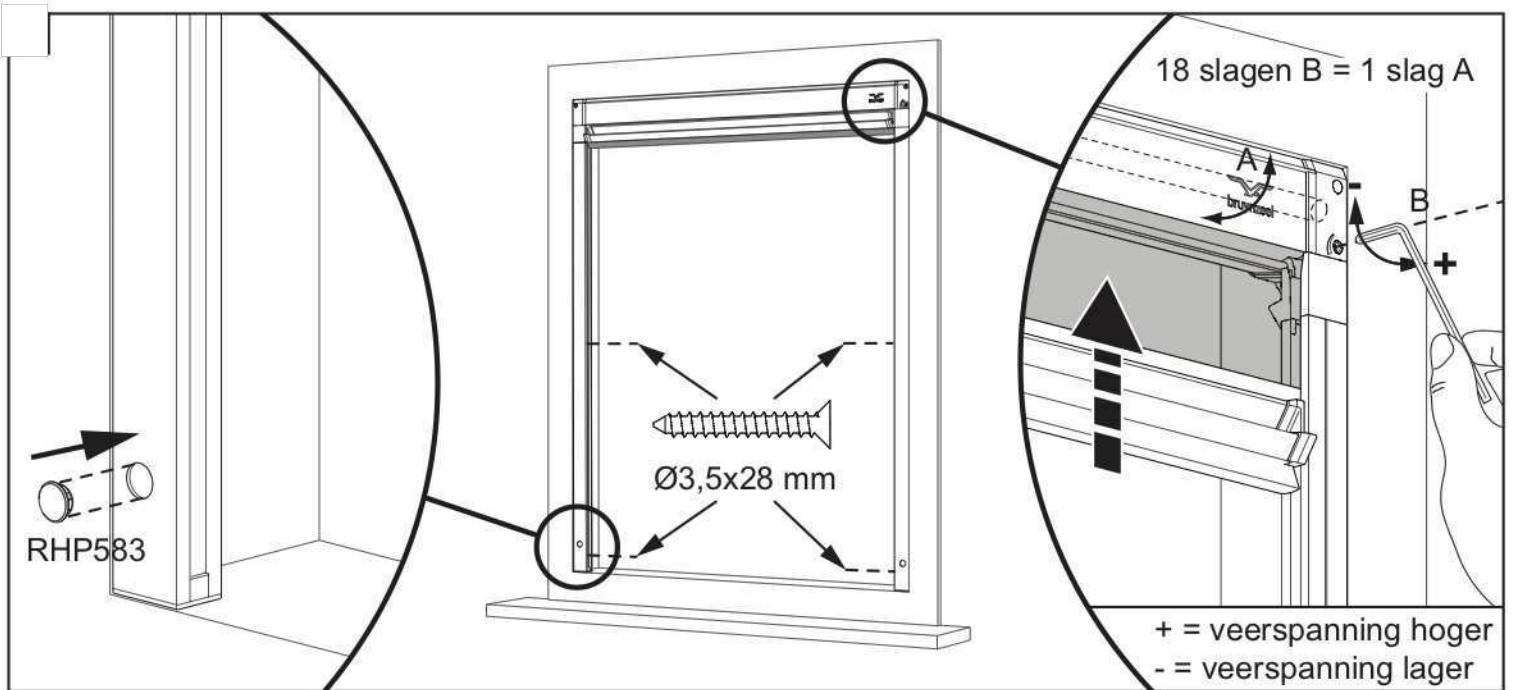
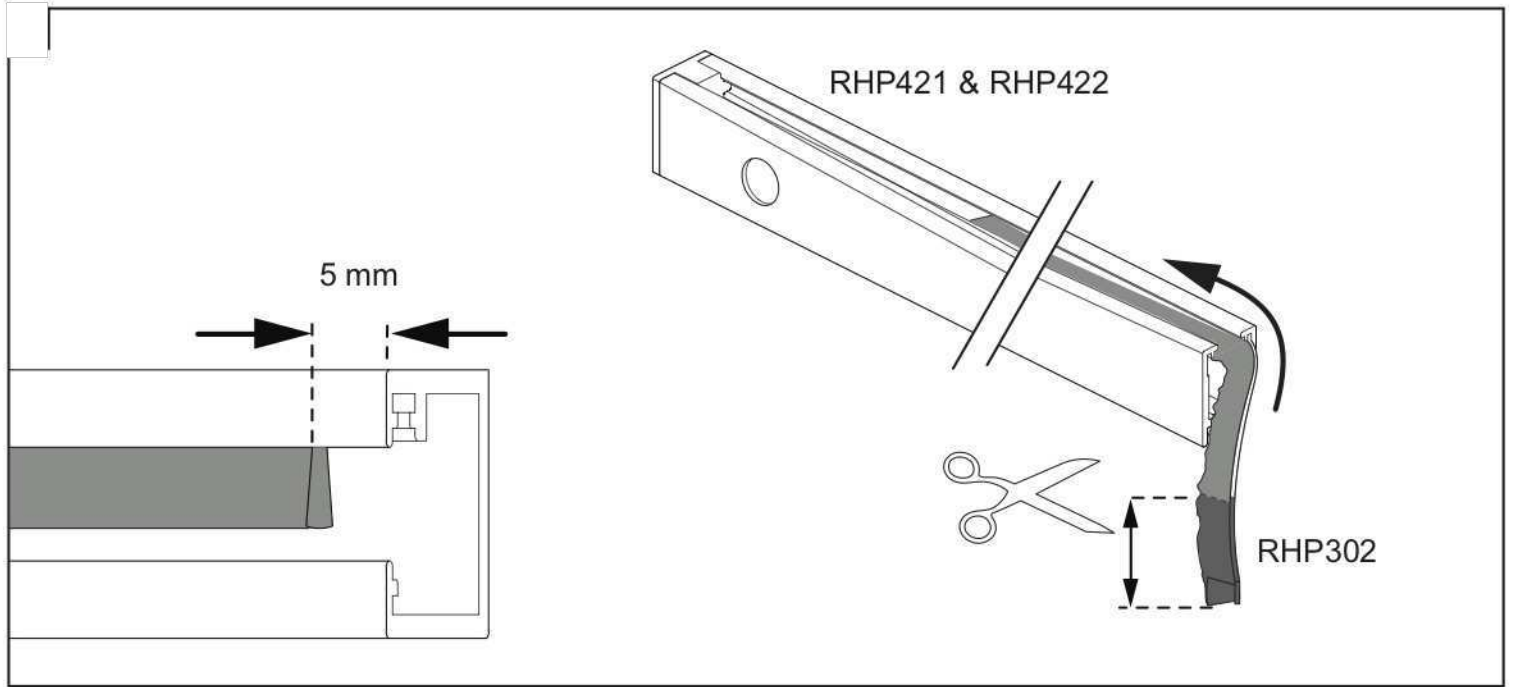


oriëntatie cassette optie C, F





Teken de boorpunten van de zijgeleiders af op het kozijn en boor de gaten minimaal 25 mm diep.



Duw de greep naar beneden om de hor te openen. Trek de greep niet omhoog.